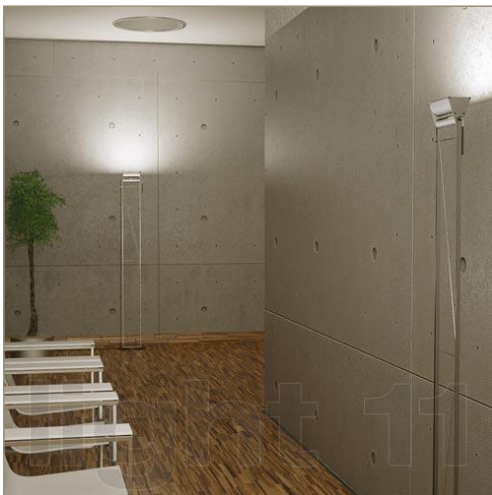




Opus Terra

Bereits in den 80er Jahren von Walter Monici kreiert, ist die Opus Terra heute immer noch ein echtes Design-Highlight in jedem Ambiente. Der Leuchtenkörper stellt die vereinfachte Version eines gitterförmigen Stahlträgers dar. Die Zuleitung der Opus Terra lässt sich elegant und beinahe unsichtbar in die Fußplatte einrollen. Sie bietet indirektes, blendfreies Licht, das sogar zur Ausleuchtung von Wohnräumen oder Büros ausreicht und eignet sich dadurch optimal als Deckenfluter. Über den Dimmer lässt sich die Lichtstärke der Opus Terra optimal regulieren. Der Diffusor ist durch den praktischen Handgriff schwenkbar. Erhältlich ist die Opus Terra in den Farben schwarz, weiß, metallic grau oder metallic silber.



Designer

Monici, Walter, 1986

Material

Metall, Glas

Abmessungen

H.187 x ø.30 cm

Gewicht

9.60 kg

200 cm

Leuchtmittel

1 x QT-DE12 230W, R7s 114,2, Eco-Halogen

Lieferumfang

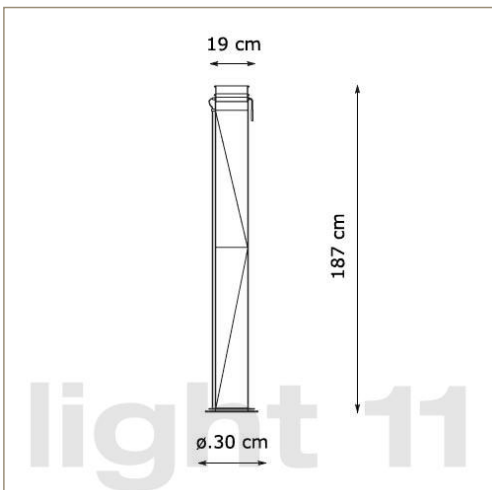
inkl. Leuchtmittel

Farben

schwarz, weiß, grau, silber

UVP ab € 450,-*

*unverbindliche Preisempfehlung des Herstellers inkl. 19% MwSt, bitte fragen Sie nach unseren tagesaktuellen Preisen.



Lichtwirkung & Besonderheiten

